

# FCM2630-E00 냉매가스 R-32 센서Module

**특징:**

- 경보점 조정 완료
- 온도 보상회로 내장
- 높은 선택성 센서 TGS2630 탑재
- 소형, 기기 삽입 대응
- Open Collector 출력  
(감시 / 경보 / 고장 출력)
- IEC60335-2-40 (국제전기 표준회의 규격),  
JRA4068 대응 (일본 냉동공조 공업화 규격)

**응용:**

- 공조기기용 냉매가스 누설 검지

FCM2630-E00는 미연(微燃)성(A2L) 냉매인 R-32를 검지할 수 있는 반도체식 가스센서 TGS2630을 탑재한 기기 삽입용 Module 입니다.

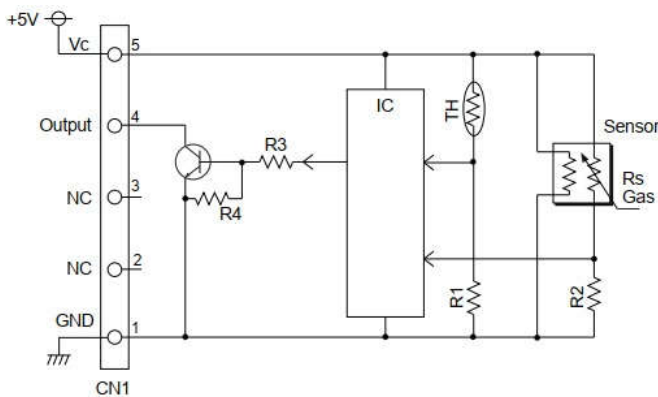
본 Module을 사용함으로써 가스 감도 조정이나, 센서의 온도 보정 등, 가스센서 특유의 공정 및 설계를 생략할 수 있어 간단히 신뢰성이 높은 가스 누설 검지 시스템을 구축할 수 있습니다. 또한 커넥터를 이용한 접속으로 가스센서의 정기 교환 등, maintenance의 향상도 기대할 수 있습니다.

탑재되어 있는 가스센서 TGS2630은 간섭 가스인 알코올 등의 영향을 경감할 수 있는 필터를 내장하고 있으며, R-32 등의 냉매에 대해 높은 선택성을 갖고 있습니다. 감도 특성 등 가스센서에 관한 정보는 TGS2630 제품정보를 참조하시기 바랍니다.

FCM2630-E00는 「IEC60335-2-40 Edition 6.0 AnnexLL」 및, 「JRA4068:2016 (성능 3)」을 만족하는 성능을 갖고 있습니다. 단, 냉매의 종류는 R-32에 한정합니다.



**회로도 :**



**PIN 배치 :**

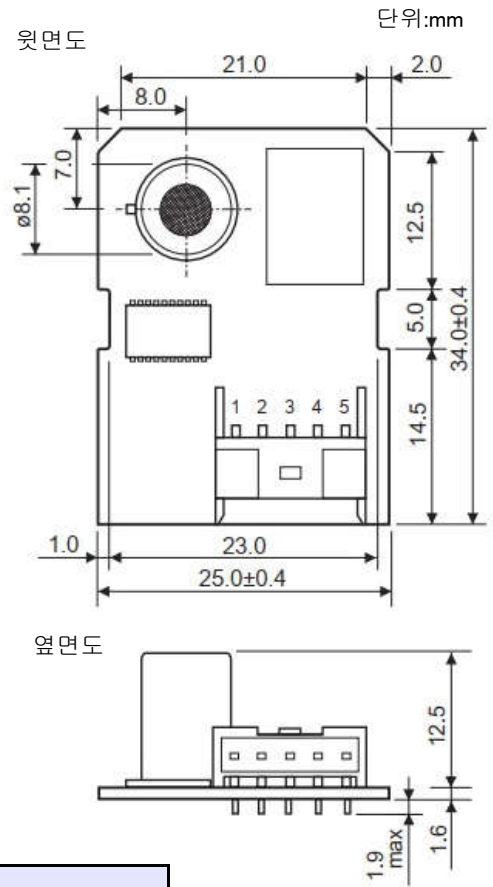
| Pin No. | 명칭     | 기능             |
|---------|--------|----------------|
| 1       | GND    | 공통 Ground      |
| 2       | NC     | 무접속            |
| 3       | NC     | 무접속            |
| 4       | Output | 감시 / 경보 / 고장출력 |
| 5       | Vc     | 회로전압           |

Connector Model : S05B-PASK-2 (JST 제)  
대응 Housing : PAP-05V-S (JST 제)

### 규격:

|            |   |                 |
|------------|---|-----------------|
| Model No.  | FCM2630-E00   |                 |
| Gas Sensor | TGS2630   |                 |
| 검지대상가스     | 미연성 냉매가스 (R-32)   |                 |
| 회로전압       | Vc  | DC 5.00 ± 0.20V |
| 출력신호       | NPN Open Collector  |                 |
| 설정경보농도     | 5000ppm   |                 |
| 경보초기정도(精度) | R-32: 2800 ~ 7000ppm  |                 |
| 응답성        | 36000ppm 에 대해, 30초 이내   |                 |
| 초기안정화시간    | 통전 개시로부터 60초 이내<br>전회(前回) 전원 OFF일 때의 상태모드가 경보일 경우에는 초기안정화 시간을 기다리지 않고 경보한다. |                 |
| 사용 온도범위    | -25 ~ 60℃, 20 ~ 95%RH (결로 없을 것)   |                 |
| 소비전류       | 약 60mA (돌입전류 100mA)   |                 |
| 소비전력       | 약 0.3W  |                 |
| 치수         | 25 × 34 × 17mm  |                 |
| 중량         | 약 5g  |                 |
| 환경대응       | RoHS2(2015/863/EU) 지령에 적합   |                 |

### 구조 및 치수:



### 출력신호:

| 상태 모드 | Output                    |   |
|-------|---------------------------|---|
| 초기    | H: 75msec. / L: 300msec.  | 통전개시에서 60초 사이에는 가스센서의 경보·고장 판단할 수 없다.   |
| 감시    | H: 75msec. / L: 300msec.  |   |
| 경보    | H: 225msec. / L: 150msec. | 상태모드 : 경보는 다른 상태모드로 천이하지 않음   |
| 고장    | H: 300msec. / L: 75msec.  | 상태모드 : 고장은 「상태모드 : 초기」나 「상태모드 : 감시」에 천이하지 않는다. 단, 가스 검지 동작은 유지하고, 만약 가스 경보에 도달하면 「상태모드 : 경보」로 이행한다. |

우선순위 : ①경보 ②고장 ③초기 ④감시 (외부 pull-up 저항과 조합하여 사용해주시오.)

주의 1 : R-32\_10,000ppm 상당의 고농도 가스에 노출되면, 경보를 유지한 상태가 됩니다. 평가할 때에는 고농도 가스(R-32\_10,000ppm 상당)를 사용하지 않도록 주의하여 주십시오. 고농도에 노출된 경우에는 센서가 성능 유지를 할 수 없는 가능성이 있으므로 교환하여 주십시오.

주의 2 : 본 가스센서 Module이 접속되는 기기내부의 전자회로의 발열에 의해, 내부의 가스센서 Module근방의 온도가 외부의 주위온도와 비교해 10°C이상 높아질 경우에는, 경보 설정값이 변동할 수 있습니다. 기기 내부의 온도 상승이 10°C이내가 되도록 설계가 어려운 경우에는 당사로 문의주시기 바랍니다.

본 사양서는 성능향상을 위해 예고 없이 변경될 수 있습니다.

#### FIGARO ENGINEERING INC.

1-5-11, SENBANISHI, MINO, OSAKA, JAPAN  
 TEL : (81) 727-28-2560  
 E-mail : figaro@figaro.co.jp  
 http://www.figaro.co.jp

#### 경운무역

서울특별시 강북구 도봉로 328, 가든타워 1811호  
 TEL : (02) 998-1765 FAX : (02) 996-4705  
 E-mail : kw@kyungwoon.net  
 http://www.kyungwoon.net